

---

# Οδηγίες & Σενάρια Γενικής Δοκιμής

## *Mock Scenarios*



**ATHEXGROUP**  
*Athens Exchange Group*

**ΔΙΕΥΘΥΝΣΗ ΛΕΙΤΟΥΡΓΙΑΣ ΑΓΟΡΑΣ & ΕΞΥΠΗΡΕΤΗΣΗΣ ΜΕΛΩΝ**

***MARKET OPERATION & MEMBERS SUPPORT DIVISION***

**Αθήνα, Ιούνιος 2017**

***Athens, June 2017***

---

## Πίνακας Περιεχομένων/*Table of Contents*

<b>1. ΕΙΣΑΓΩΓΗ / INTRODUCTION</b>	<b>1</b>
1.1. ΔΕΔΟΜΕΝΑ ΕΙΚΟΝΙΚΗΣ ΣΥΝΕΔΡΙΑΣΗΣ / MOCK TRADING DATA	1
1.2. ΑΣΦΑΛΕΙΑ ΔΕΔΟΜΕΝΩΝ ΣΥΣΤΗΜΑΤΟΣ ΠΑΡΑΓΩΓΗΣ / SECURITY OF PRODUCTION SYSTEM DATA	2
<b>2. ΧΡΟΝΙΣΜΟΙ ΕΙΚΟΝΙΚΗΣ ΣΥΝΕΔΡΙΑΣΗΣ / SCHEDULE OF MOCK TRADING SESSION</b>	<b>3</b>
2.1. ΧΡΟΝΟΔΙΑΓΡΑΜΜΑ / SCHEDULE	3
2.2. ΧΡΟΝΙΣΜΟΣ ΔΙΑΠΡΑΓΜΑΤΕΥΣΗΣ / TRADING SCHEDULE	3
2.3. ΧΡΟΝΙΣΜΟΣ ΕΚΚΑΘΑΡΙΣΗΣ / CLEARING SCHEDULE	5
2.3.1. Αγορά Αξιών / Cash Market	5
2.3.2. Αγορά Παραγώγων Χ.Α./ Derivatives market ATHEX	6
2.4. ΑΝΑΜΕΤΑΔΟΤΕΣ ΠΛΗΡΟΦΟΡΙΑΣ / DATA VENDORS	9
<b>3. ΠΡΟΣΒΑΣΗ ΣΤΟ ΣΥΣΤΗΜΑ ΔΙΑΠΡΑΓΜΑΤΕΥΣΗΣ / ACCESS TO TRADING SYSTEM</b>	<b>10</b>
3.1. ΕΦΑΡΜΟΓΗ ORAMA / ORAMA APPLICATION	10
3.2. ΥΠΗΡΕΣΙΑ ATHEX G/W (ODL) / ATHEX G/W (ODL) SERVICE	10
<b>4. ΠΡΟΣΒΑΣΗ ΣΤΟ ΣΑΤ / ACCESS TO DSS</b>	<b>12</b>
<b>5. ΠΡΟΣΒΑΣΗ ΣΤΟ ΔΙΚΤΥΟ ΧΝΕΤ / ACCESS TO ΧΝΕΤ</b>	<b>13</b>
<b>6. ΣΕΝΑΡΙΑ ΕΚΚΑΘΑΡΙΣΗΣ ΣΤΗΝ ΑΓΟΡΑ ΑΞΙΩΝ / CLEARING SCENARIOS CASH MARKET</b>	<b>14</b>
<b>7. ΣΕΝΑΡΙΑ ΕΚΚΑΘΑΡΙΣΗΣ ΣΤΗΝ ΑΓΟΡΑ ΠΑΡΑΓΩΓΩΝ / CLEARING SCENARIOS DERIVATIVES MARKET</b>	<b>19</b>
7.1. ΔΙΑΧΕΙΡΙΣΗ ΚΙΝΔΥΝΟΥ / RISK MANAGEMENT	19
7.2. ΛΟΓΑΡΙΑΣΜΟΙ ΘΕΣΗΣ / POSITION ACCOUNTS	19
7.3. ΔΙΑΧΕΙΡΙΣΗ ΑΣΦΑΛΕΙΩΝ / COLLATERALS MANAGEMENT	20
7.4. ΕΞΑΣΚΗΣΕΙΣ / EXERCISE	21
7.5. ΜΕΤΑΦΟΡΕΣ / TRANSFERS	22
7.6. ΠΑΡΑΚΟΛΟΥΘΗΣΗ ΣΥΝΑΛΛΑΓΩΝ / CLEARING INSTRUCTIONS MONITORING	23
7.7. ΔΙΑΧΕΙΡΙΣΗ ΣΥΝΑΛΛΑΓΩΝ / CLEARING INSTRUCTIONS MANAGEMENT	24
7.8. ΜΕΤΑΘΕΣΗ ΕΚΚΑΘΑΡΙΣΗΣ / CLEARING GIVE-UP	26
7.9. ΗΜΕΡΗΣΙΟΣ ΔΙΑΚΑΝΟΝΙΣΜΟΣ / SETTLEMENT	27
7.10. ΔΑΝΕΙΣΜΟΣ ΜΕΤΟΧΩΝ / STOCK LENDING	27
<b>8. ΣΕΝΑΡΙΑ ΣΥΣΤΗΜΑΤΟΣ ΔΙΑΠΡΑΓΜΑΤΕΥΣΗΣ / TRADING SYSTEM SCENARIOS</b>	<b>29</b>
8.1. ΕΙΣΑΓΩΓΗ ΕΝΤΟΛΩΝ / ORDER ENTERING	29
8.2. ΠΡΟ-ΣΥΜΦΩΝΗΜΕΝΕΣ ΣΥΝΑΛΛΑΓΕΣ / PRE-AGREED TRADES	29
8.3. ΣΤΑΤΙΣΤΙΚΕΣ ΠΛΗΡΟΦΟΡΙΕΣ / STATISTICAL INFORMATION	30
8.4. ΑΡΧΕΙΟ ΣΥΝΑΛΛΑΓΩΝ / TRANSACTION FILE	30
<b>9. ΣΕΝΑΡΙΑ ΔΙΚΤΥΟΥ ΧΝΕΤ / ΧΝΕΤ SCENARIOS</b>	<b>31</b>
9.1. Έλεγχος Πρόσβασης στην Εφαρμογή ΧORDER CLIENT / ACCESS TO ΧORDER CLIENT	31
9.2. Έλεγχος Πιστωτικών Ορίων / CREDIT LIMITS' CHECK	31
<b>10. ΑΝΑΦΟΡΑ ΠΡΟΒΛΗΜΑΤΩΝ / PROBLEM REPORT</b>	<b>32</b>

## 1. Εισαγωγή / Introduction

---

Ο Όμιλος Χρηματιστηρίου Αθηνών προγραμματίζει για το **Σάββατο, 17 Ιουνίου** τη διεξαγωγή Δοκιμαστικής Λειτουργίας του συστήματος Διαπραγμάτευσης, Εκκαθάρισης και Διακανονισμού στην αγορά Αξιών και Παραγώγων με χρήση των συστημάτων του Εναλλακτικού Μηχανογραφικού Κέντρου (Disaster Recovery Site) του Ομίλου.

Η Γενική Δοκιμή έχει ως στόχο να δώσει στα Μέλη ΧΑ και στους Χειριστές ΣΑΤ την δυνατότητα να πραγματοποιήσουν τεχνικούς ελέγχους, προκειμένου να δοκιμαστεί ο συνολικός σχεδιασμός του Σχεδίου Επιχειρησιακής Συνέχειας του Ομίλου Χρηματιστηρίου Αθηνών, στο υποσύστημα Διαπραγμάτευσης κι Εκκαθάρισης, στο περιβάλλον παραγωγής.

Για την αποτελεσματικότερη διεξαγωγή και παρακολούθηση της Δοκιμαστικής Λειτουργίας στο παρόν κείμενο περιλαμβάνονται τα εξής:

- Γενικές οδηγίες που αφορούν τον τρόπο σύνδεσης στις εφαρμογές
- Οδηγίες – Σενάρια που θα πρέπει να ακολουθήσουν οι χρήστες κατά την διάρκεια της δοκιμαστικής λειτουργίας

**Η συμβολή και η ενεργός συμμετοχή των Μελών και των Χειριστών ΣΑΤ στις παρακάτω διαδικασίες Διαπραγμάτευσης κι Εκκαθάρισης στην αγορά Αξιών & Παραγώγων αποτελεί σημαντικό παράγοντα για την δοκιμή του Εναλλακτικού Σημείου Πρόσβασης.**

*The ATHEX Group is organizing on Saturday, 17<sup>th</sup> of June a General Mock trading session of Cash and Derivatives Trading and Clearing System at the Production environment which involves the use of the Disaster Recovery Site.*

*The scope of the mock trading session is to ensure that the members' systems will connect to the Disaster Site and operate smoothly and that the design and implementation of the new Business Continuity Plan (BCP) has been completed.*

*The present document includes all the necessary information to achieve an effective test session. Specifically:*

- *General instructions concerning the connectivity to the relevant applications*
- *The Test scenarios that should be followed by the participants*

***The contribution and active participation of all the Cash and Derivatives Trading & Clearing Members to the General mock session, is critical in order to ensure the business continuity of the services provided to the market participants.***

### 1.1. Δεδομένα εικονικής συνεδρίασης / Mock Trading Data

Τα δεδομένα που θα χρησιμοποιηθούν στην εικονική συνεδρίαση θα είναι ίδια με αυτά του συστήματος παραγωγής μετά το τέλος της συνεδρίασης της Παρασκευής 16/06/2017 με τις εταιρικές μεταβολές που θα ισχύουν την Δευτέρα 19/06/2017.

*The data of the production system of Friday 16/06/2017 will be used for the mock trading session.*

---

## 1.2. Ασφάλεια Δεδομένων Συστήματος Παραγωγής / *Security of Production System Data*

Τα Μέλη Διαπραγμάτευσης θα πρέπει να φροντίσουν, σε στενή συνεργασία με τους προμηθευτές των εφαρμογών τους, για τις απαιτούμενες ρυθμίσεις στο εσωτερικό τους δίκτυο ώστε **να μην επηρεαστεί το περιβάλλον παραγωγής** των εφαρμογών τους (front office και back office εφαρμογές Μελών).

*The trading members should take all the necessary actions regarding their API in order **not to affect their production systems.***

---

## 2. Χρονισμοί Εικονικής Συνεδρίασης/ *Schedule of Mock Trading Session*

---

### 2.1. Χρονοδιάγραμμα / *Schedule*

Η Γενική Εικονική συνεδρίαση θα πραγματοποιηθεί το **Σάββατο, 17/06/2017** για το διάστημα **12:00 έως 13:00**.

Τα συστήματα Διαπραγμάτευσης κι Εκκαθάρισης θα είναι διαθέσιμα κατά τα παρακάτω χρονικά διαστήματα:

- ΣΑΤ από 11:00 π.μ. έως 14:30 μ.μ.
- ΟΑΣΗΣ από 11:00 π.μ. έως 14:00 μ.μ.

*The General Mock trading session will take place on **Saturday, 17<sup>th</sup> of June**, at the Production System, between **12:00 and 13:00** (Athens Time).*

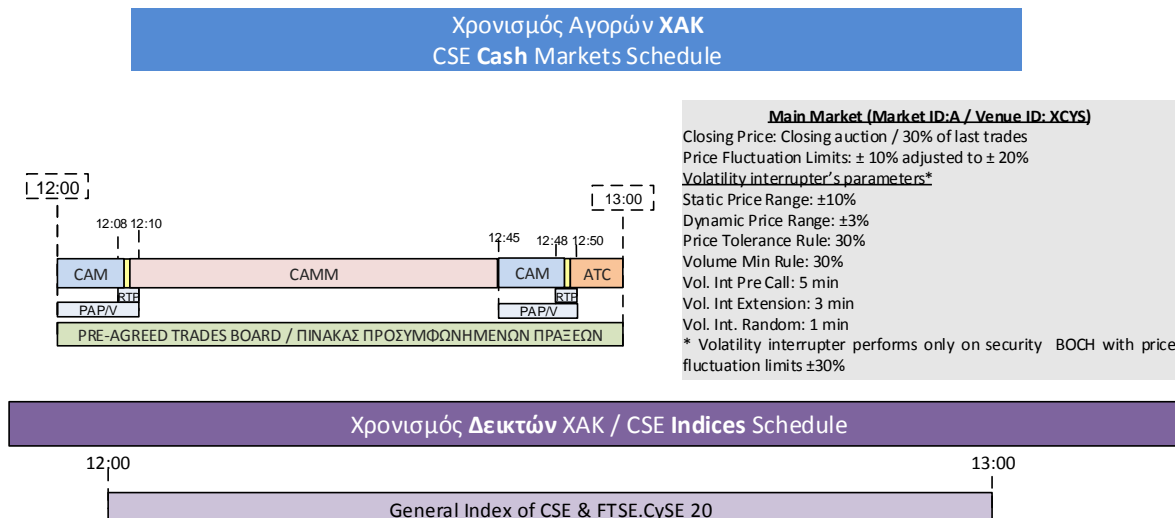
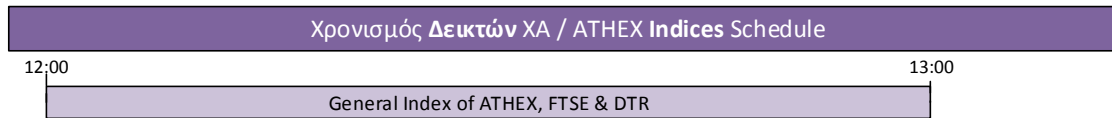
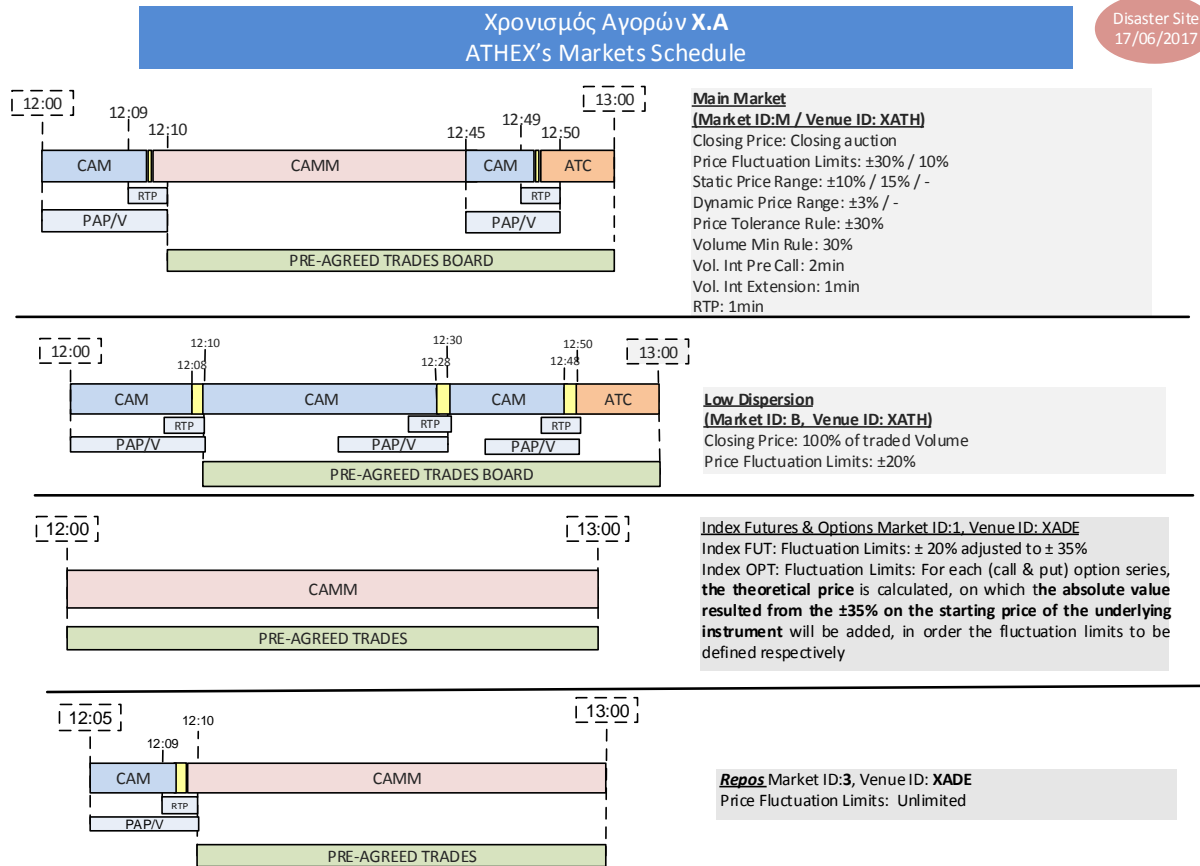
*The Trading & Clearing systems will be available during the following time frames:*

- *DSS from 11:00 am to 14:30 pm (Athens Time)*
- *OASIS from 11:00 am 14:00 pm (Athens Time)*

### 2.2. Χρονισμός Διαπραγμάτευσης / *Trading Schedule*

Ο χρονισμός των αγορών του Χρηματιστηρίου Αθηνών και του Χρηματιστηρίου θα έχει ως εξής:

*ATHEX and CSE Market schedule will be as follows:*



Μετά τη λήξη της συνεδρίασης θα ξεκινήσει η διαδικασία της **Εκκαθάρισης**.

*After the end of Trading, the **Clearing** procedure will start.*

## 2.3. Χρονισμός Εκκαθάρισης / *Clearing Schedule*

### 2.3.1. Αγορά Αξιών / *Cash Market*

Ο χρονισμός των ενεργειών που θα πραγματοποιηθούν από την ΕΤ.ΕΚ και αφορούν την εκκαθάριση & διακανονισμό των συναλλαγών, είναι ο παρακάτω:

Έναρξη	Λήξη	Ενέργειες
11:00	11:00	Κύκλος Διακανονισμού DVP
11:00	11:00	Κατά το συγκεκριμένο χρονικό διάστημα θα γίνεται: <ul style="list-style-type: none"> <li>• Η φόρτωση των συναλλαγών από τον ΧORDER στο Σ.Α.Τ. (για ημερομηνία συναλλαγών 16/06/2017)</li> <li>• Σύμπτυξη και οριστικοποίηση συναλλαγών προς εκκαθάριση</li> <li>• Ο Υπολογισμός κινδύνου και απόδοση πιστωτικού ορίου για κάθε Κύριο / Διακριτό λογαριασμό εκκαθάρισης.</li> </ul>
11:00	11:00	Αποστολή αρχικών ορίων από το Σ.Α.Τ στο ΟΑΣΗΣ
11:00	11:00	Αποστολή αρχικών ορίων από το Σ.Α.Τ στον ΧORDER
11:00	13:00	Δυνατότητα δέσμευσης μετοχών υπέρ ΕΤ.ΕΚ
11:00	13:00	Δυνατότητα αποδέσμευσης των μετοχών υπέρ ΕΤΕΚ
11:00	11:30	Κατά το συγκεκριμένο χρονικό διάστημα θα τρέξει ο πρώτος κύκλος διακανονισμού, χωρίς όμως να πραγματοποιηθούν χρηματικές κινήσεις στο T2.
12:00	12:00	Ακύρωση μεταθέσεων μη αναλυμένων (για ημερομηνία συναλλαγών 15/06/2017).
12:45	13:00	Τελευταίος κύκλος διακανονισμού (για ημερομηνία συναλλαγών 15/06/2017) Δεν θα πραγματοποιηθούν χρηματικές κινήσεις στο T2.
12:45	13:00	Διακανονισμός εντολών ΟΤC FOP (με ημερομηνία διακανονισμού 19/06/2017)
13:15	13:15	Μεταφορά ποσοτήτων από τη μερίδα του Διαμεσολαβητή στη συνδεδεμένη μερίδα επενδυτή του Διαμεσολαβητή.
13:30	13:30	Υπολογισμός Δικαιωμάτων ΟΤC από ΕΤ.ΕΚ
13:30	13:30	Υπολογισμός Δικαιωμάτων ΕΤ.ΕΚ (0,020%), Φόρος πωλήσεων καθώς και υπολογισμός των κινήσεων ανάλυσης, μετάθεσης και διάρθρωσης.
13:30	13:30	Κατά το συγκεκριμένο χρονικό διάστημα θα γίνεται <ul style="list-style-type: none"> <li>• η φόρτωση των συναλλαγών από το ΟΑΣΗΣ στο Σ.Α.Τ. (για ημερομηνία συναλλαγών 19/06/2016)</li> <li>• Σύμπτυξη και οριστικοποίηση συναλλαγών προς εκκαθάριση</li> <li>• Ο Υπολογισμός κινδύνου διημέρου και απόδοση πιστωτικού ορίου για κάθε Κύριο / Διακριτό λογαριασμό εκκαθάρισης.</li> </ul>

*The schedule of clearing and settlement procedures will be as follows:*

Start	End	Activities
11:00	11:00	Settlement cycle DVP
11:00	11:00	During this time period the following actions will take place: <ul style="list-style-type: none"> <li>• transactions are loaded to DSS from XORDER (for business day 16/06/2017)</li> <li>• confirmation of transactions</li> <li>• risk and credit limit calculation for each clearing account</li> </ul>
11:00	11:00	DSS sends the initial daily credit limits to OASIS
11:00	11:00	DSS sends the initial daily credit limits to XORDER
11:00	13:00	Collateral Pledge
11:00	13:00	Collateral Unpledge
11:00	11:30	1st Settlement cycle. Actual cash settlement in T2 will not take place.
12:00	12:00	Shifting cancelation of non allocating actions for business day 15/06/2017.
12:45	13:00	Final Settlement cycle. (for business day 15/06/2017). Actual cash settlement in T2 will not take place.
12:45	13:00	Settlement of OTC orders FOP (Settlement date 19/06/2017)
13:15	13:15	Quantity transfer from Intermediary's DSS share to the connected client's DSS share.
13:30	13:30	OTC fees calculation by ATHEX Clear
13:30	13:30	AthexClear Fees calculation (0,020%), sales tax as well as calculation for allocation, shifting and other transactions.
13:30	13:30	During this time period the following actions will take place: <ul style="list-style-type: none"> <li>• transactions are loaded to DSS from OASIS (for business day 19/06/2017)</li> <li>• confirmation of transactions</li> <li>• risk and credit limit calculation for each clearing account</li> </ul>

### 2.3.2. Αγορά Παραγώγων Χ.Α./ Derivatives market ATHEX

Ο χρονισμός των ενεργειών που θα πραγματοποιηθούν από την ET.EK και αφορούν την εκκαθάριση παραγώγων, είναι ο παρακάτω:

Έναρξη	Λήξη	Ενέργειες
11:00	11:00	Αποστολή αρχικών ορίων από το Σύστημα Εκκαθάρισης (Σ.Ε.) στο ΟΑΣΗΣ
12:00	12:00	Εισαγωγή εντολών διάθεσης Δανεισμού από την ET.EK στο Σύστημα Διαπραγμάτευσης



12:00	13:00	Φόρτωση συναλλαγών από το Σύστημα Διαπραγμάτευσης στο Σ.Ε. σε πραγματικό χρόνο
11:00	13:00	Δυνατότητα δέσμευσης μετοχών υπέρ ΕΤ.ΕΚ
11:00	13:00	Δυνατότητα αποδέσμευσης των μετοχών υπέρ ΕΤΕΚ
11:00	14:00	Δυνατότητα δέσμευσης Κινητών Αξιών προς δανεισμό Οι εντολές δέσμευσης οι οποίες θα καταχωρηθούν έως τις 11:45, θα συμμετέχουν στον υπολογισμό των εντολών Δανειοδοσίας για την ίδια μέρα
12:00	13:00	Λήξη δυνατότητας καταχώρισης ειδικής σήμανσης για real time διακανονισμό σε προϊόντα δανεισμού τίτλων
12:00	13:00	Ενδοημερήσιος υπολογισμός κινδύνου ανά Λογαριασμό Εκκαθάρισης Κύκλοι υπολογισμού κινδύνου εκτελούνται ανά 5 λεπτά.
13:00	13:10	Επιβεβαίωση της φόρτωσης των συναλλαγών από το ΟΑΣΗΣ στο Σύστημα Εκκαθάρισης
13:00	13:15	Δυνατότητα πρότασης για διάρθρωση συναλλαγών από Μέλη Διαπραγμάτευσης προς Εκκαθαριστικά Μέλη.
12:00	13:30	Δυνατότητα εξασκήσεως σε δικαιώματα προαίρεσης επί μετοχών καθώς και ακυρώσεις των αιτήσεων εξάσκησης.
12:00	13:30	Δυνατότητα εξασκήσεως από δανειζόμενο καθώς και ακυρώσεις των αιτήσεων εξάσκησης.
13:00	13:30	Δυνατότητα μετάθεσης εκκαθάρισης και αποδοχή μετάθεσης από Εκκαθαριστικά Μέλη.
13:00	13:30	Δυνατότητα για διάρθρωση συναλλαγών από τα Εκκαθαριστικά Μέλη.
12:00	13:30	Δυνατότητα αίτησης μεταφοράς θέσεων από ένα ΕΜ σε ένα άλλο καθώς και αποδοχή των αιτήσεων μεταφοράς από άλλα Εκκαθαριστικά Μέλη.
12:00	13:30	Δυνατότητα μεταφοράς θέσεων από ένα Υπολογαριασμό Εκκαθάρισης σε έναν άλλο του ίδιου του ΕΜ που αιτήθηκε τη μεταφορά θέσης.
	13:30	Οριστικοποίηση των μεταφορών θέσεων
	13:30	Οριστικοποίηση των συναλλαγών
13:30	13:45	Υπολογισμός τιμών εκκαθάρισης
13:30	13:45	Υπολογισμός ημερήσιου χρηματικού διακανονισμού και προμηθειών (Υπολογισμός του Mark To Market)
13:30	13:45	<ul style="list-style-type: none"> <li>Αποτίμηση των collaterals που έχουν κατατεθεί για το ΛΕ</li> <li>Υπολογισμός Κινδύνου (margin)</li> </ul>

		<ul style="list-style-type: none"> <li>• Δεν θα γίνει αποστολή αρχείων από την ET.EK</li> </ul>
--	--	---

*The schedule of clearing and settlement procedures will be as follows:*

<i>Start</i>	<i>Finish</i>	<i>Actions</i>
11:00	11:00	<i>DSS sends the initial daily credit limits to OASIS</i>
12:00	12:00	<i>AthexClear is entering borrowing orders to the Trading System.</i>
12:00	13:00	<i>Real time loading of transactions from OASIS to DSS</i>
11:00	13:00	<i>Collateral Pledge</i>
11:00	13:00	<i>Collateral Unpledge</i>
11:00	14:00	<i>Stock lending pledge ability</i>
12:00	13:00	<i>Expiration option flag registration for real time settlement in securities lending products</i>
12:00	13:00	<i>Intraday margin calculation per clearing account every 5 minutes</i>
13:00	13:10	<i>Confirmations of loading transactions to DSS from OASIS</i>
13:00	13:15	<i>Time period for any changes on the structure of transactions' file by trading member to clearing member.</i>
12:00	13:30	<i>Time period for options exercises and cancelations of exercises</i>
12:00	13:30	<i>Time period for borrower exercises and cancelations of exercises.</i>
13:00	13:30	<i>Time period for Give Up /Take Up</i>
13:00	13:30	<i>Time period for any changes on the structure of transactions' file by clearing member.</i>
12:00	13:30	<i>Time period for completing of position transfers between two Clearing Members.</i>
12:00	13:30	<i>Time period for completing position transfers between two Sub Accounts of the same Clearing Member.</i>
	13:30	<i>Finalization of Position Transfer</i>
	13:30	<i>Finalization of Positions</i>
13:30	13:45	<i>Fixing Values Calculation</i>
13:30	13:45	<i>Calculation of daily settlement and fees (Mark To Market)</i>
13:30	13:45	<ul style="list-style-type: none"> <li>• <i>Collateral valuation</i></li> <li>• <i>Margin Calculation</i></li> </ul>
		<ul style="list-style-type: none"> <li>• <i>Athex Clear will not sent any files through FTP server.</i></li> </ul>

---

## 2.4. Αναμεταδότες Πληροφορίας / *Data Vendors*

Η πρόσβαση των Αναμεταδοτών Πληροφορίας θα είναι επιτρεπτή μέσω:

- a) Σύνδεσης στο Internet
- b) του υπάρχοντος backup κυκλώματος – μισθωμένης γραμμής (για όσους διαθέτουν)
- c) του Extranet (εφόσον ο Data Vendor λαμβάνει πληροφορία μέσω Extranet)
- d) του ATHEX London Hub (εφόσον ο Data Vendor διαθέτει μόνιμη σύνδεση στο ATHEX London Hub)

*The ATHEX Data Vendors will connect to the Disaster Site through:*

- a) Internet connection*
- b) the existing backup connection – leased line (if available)*
- c) Extranet (if the Data Vendor receives the information through Extranet)*
- d) ATHEX London Hub (If the Data Vendor has a permanent connection to ATHEX London Hub)*

---

### 3. Πρόσβαση στο Σύστημα Διαπραγμάτευσης / *Access to Trading System*

---

#### 3.1. Εφαρμογή ORAMA / *ORAMA application*

Το όνομα χρήστη των Windows, οι κωδικοί καθώς και τα συνθηματικά (passwords) των χρηστών στο ORAMA που θα χρησιμοποιηθούν, θα είναι τα ίδια με αυτά που χρησιμοποιούνται στο σύστημα παραγωγής.

Ξεκινήστε την εφαρμογή ORAMA (Start → Programs → Oasis ORAMA → ORAMA) ή με χρήση του σχετικού εικονιδίου (shortcut) που βρίσκεται στην κεντρική επιφάνεια εργασίας (desktop).

Χρησιμοποιείστε τον προσωπικό σας **Κωδικό Χρήστη (User ID)** και το **συνθηματικό (password)** όπως ισχύει και στο **σύστημα παραγωγής**.

*The ORAMA users will use the production username and password.*

*Login to the ORAMA application via the menu: Start → Programs → Oasis ORAMA → ORAMA or via the relevant shortcut on your desktop.*

*Users IDs and passwords in ORAMA application will be the same with the ones used in the production environment.*

#### 3.2. Υπηρεσία ATHEX G/W (ODL) / *ATHEX G/W (ODL) Service*

Τα Μέλη Διαπραγμάτευσης, οφείλουν να ελέγξουν τη Σύνδεση και τη Λειτουργικότητα του ATHEX GW που τυχόν διαθέτουν.

Επιπλέον, θα πρέπει να έχουν φροντίσει για τις απαιτούμενες ρυθμίσεις στο εσωτερικό τους δίκτυο ώστε **να μην επηρεαστεί το περιβάλλον παραγωγής** των εφαρμογών τους κατά τη διάρκεια της εικονικής συνεδρίασης.

Για την σύνδεση του ATHEX GW, οι μηχανογράφοι των Μελών θα πρέπει να ακολουθήσουν τα επόμενα βήματα:

##### **Πριν την εκκίνηση της Εικονικής Συνεδρίασης:**

1. Εκκίνηση του service

##### **Μετά τον τερματισμό της Εικονικής Συνεδρίασης:**

1. Τερματισμός του service
2. Διαγραφή ή μετονομασία των log αρχείων

*The trading members should check their connectivity and operation of the ATHEX GW and ensure that their **production environment will not be affected** from the General Mock session.*

*The following steps should be executed in order to establish a connection between the Members' Gateway and the Disaster Site:*

##### **Before the start of Mock Trading session:**

1. *Start the service*

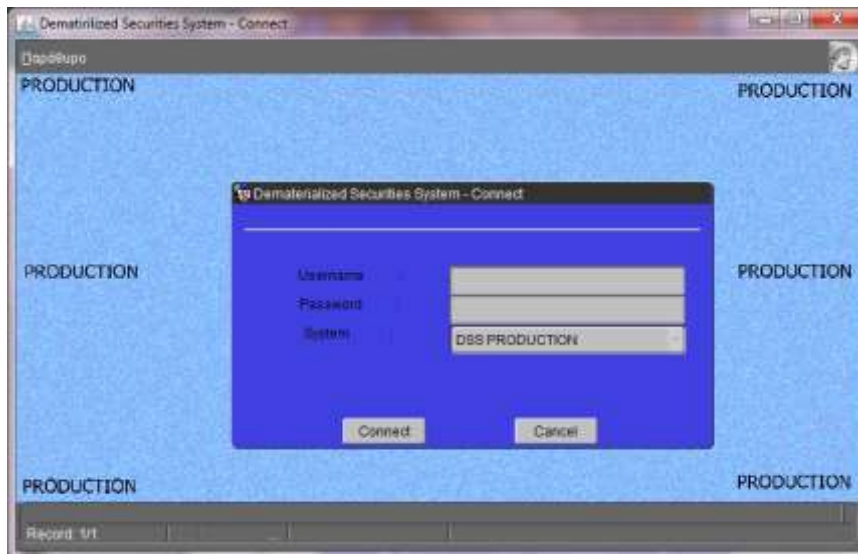
***After the end of Mock trading session:***

1. *Stop the service*
2. *Delete or rename the log files*

## 4. Πρόσβαση στο ΣΑΤ / Access to DSS

Για την πραγματοποίηση των δοκιμών θα πρέπει να συνδεθείτε στο ΣΑΤ μέσα από έναν web browser (προτιμάται Internet Explorer ή Firefox), χρησιμοποιώντας τα παρακάτω URL:

- <https://dss.athexnet.gr> (για πρόσβαση μέσω **ATHEXnet** ή **Intranet**).
- <https://Webdss.athexgroup.gr> (για πρόσβαση μέσω **Internet**)



Στη Φόρμα που θα εμφανιστεί θα πρέπει να συμπληρώσετε τα παρακάτω πεδία ως εξής:

«**Username**»: θα χρησιμοποιήσετε το user name της παραγωγής

«**Password**»: θα χρησιμοποιήσετε το password της παραγωγής

Αναλυτικές οδηγίες για την τεχνική προετοιμασία του σταθμού εργασίας που θα χρησιμοποιηθεί περιλαμβάνονται στο κείμενο «**Οδηγίες Παραμετροποίησης Client Συστήματος**» που είναι διαθέσιμο και στην ιστοσελίδα μας και συγκεκριμένα <http://www.athexgroup.gr/el/projects-web-dss>.

*In order to connect to the DSS please use a Web Browser (Internet Explorer and Firefox are supported) using the following URL:*

- <https://dss.athexnet.gr> (for access via **ATHEXnet** or **Intranet**)
- <https://Webdss.athexgroup.gr> (for access via **Internet**)

*In the connecting form the following fields should be completed accordingly:*

**"User name"**: fill in the production's user name

**"Password"**: fill in the production's password

*Detailed technical information regarding the workstation requirements are provided in the document «**DSS-Guidelines for client workstation setup**» which is available at <http://www.athexgroup.gr/web/quest/projects-web-dss>*

---

## **5. Πρόσβαση στο Δίκτυο ΧΝΕΤ / Access to ΧΝΕΤ**

---

Το όνομα χρήστη των Windows, οι κωδικοί καθώς και τα συνθηματικά (passwords) των χρηστών της εφαρμογής XOrder Client που θα χρησιμοποιηθούν, θα είναι τα ίδια με αυτά που χρησιμοποιούνται **στο σύστημα παραγωγής.**

*The username and the password of XOrder Client users will be the same with the ones used in the **production environment.***

## 6. Σενάρια Εκκαθάρισης στην αγορά Αξιών/*Clearing Scenarios Cash market*

Προκειμένου να εξασφαλιστεί η επιτυχής ολοκλήρωση της δοκιμής παρακαλούνται όλοι οι χειριστές του ΣΑΤ να συμμετάσχουν ακολουθώντας τις παρακάτω οδηγίες.

Ημερομηνία/Ωρα	Οθόνες	Σενάριο
19/06/2017 11:00 – 13:00	Risk Management→ Functions→CM Limits→Manage Trading Limits	Μεταβολή ορίων ΜΔ (κατά τη διάρκεια της συνεδρίασης, για αύξηση Πιστωτικού Ορίου και Μείωση Πιστωτικού Ορίου).
19/06/2017 11:00 – 14:30	Risk Management→ Reports	Έκδοση Καταστάσεων Ελέγχου
19/06/2017 11:00-14:30	Custody→ Functions → Inv. Shares Sec. Accounts→ Investor Trading Codes at Trading Member	Συσχέτιση κωδικού πελάτη με Μ.Δ.
19/06/2017 11:00-14:30	Custody →Files → Import → Import Inv Trading Codes file	Συσχέτιση κωδικού πελάτη με Μ.Δ. μέσω αρχείου.
19/06/2017 11:00-14:30	Custody →Files → Export → Clients' Trading Codes file	Εξαγωγή αρχείου Καταχωρημένων Κωδικών Πελατών σε ΜΔ.
19/06/2017 11:00-14:30	Clearing →Files → Export→ Export Aggregated Trades file	Το αρχείο αυτό παράγεται μετά τη φόρτωση των συναλλαγών από το ΟΑΣΗΣ στο ΣΑΤ.
19/06/2017 11:00 - 14:30	Clearing → Functions → Aggregated Trade Shaping  Clearing → File→ Import → Import Shaping file	Διάρθρωση Συναλλαγών από οθόνη και αρχείο.



19/06/2017 11:00-14:30	Clearing → Functions → Intradays Managment	Δήλωση πράξεων Intraday
19/06/2017 11:00-14: 30	Clearing → Reports	Έκδοση Καταστάσεων Ελέγχου
19/06/2017 11:00-14:30	Clearing → Reports → Custodian relation with Clearing Member	Σχέση Θεματοφύλακα με EM
19/06/2017 11:00-14:30	Clearing → Functions → Aggregated Trade Management	Από την οθόνη αυτή δίδεται η δυνατότητα να γίνει αναζήτηση καθώς και ενημέρωση κάποιων πεδίων.
19/06/2017 11:00-14:30	Clearing → Functions → Search Shifted Trades	Από την οθόνη αυτή δίδεται η δυνατότητα να γίνει μόνο αναζήτηση από τους Θεματοφύλακες.
19/06/2017 11:00-14:30	Clearing → Functions → Sell/Buys Trade Allocation	Ανάλυση Αγορών και Ανάλυση Πωλήσεων.
19/06/2017 11:00-14:30	Clearing → Files → Import → Import Allocation File	Εισαγωγή αρχείου για Ανάλυση Αγορών και Ανάλυση Πωλήσεων.
19/06/2017 11:00-14:30	Clearing → Functions → Buy/Sell Trade Shifting  Clearing → Files → Import → Import Shifting File	Μεταθέσεις αγορών και πωλήσεων σε Θεματοφύλακες από οθόνη και αρχείο
19/06/2017 11:00-14:30	OTC Managment → Functions → OTC Transactions Managment	Εισαγωγή εντολών OTC από οθόνη και αρχείο με «Trade Type» → STOCK EX και OTC
CUT OF TIME για εντολές OTC και Ειδικές οδηγίες εντολών διακανονισμού STOCK_EX με ημερομηνία διακανονισμού την ίδια ημέρα (SD), 12:45		
19/06/2017 11:00-14:30	OTC Managment → Report → OTC Trades Detailed Report	Έκδοση Καταστάσεων Ελέγχου / Εξαγωγή Αρχείων (βλέπε εγχειρίδιο OTC)

19/06/2017 11:00-14:30	Clearing → Reports	Έκδοση Καταστάσεων Ελέγχου για τον πολυμερή / διμερή διακανονισμό.
19/06/2017 11:00-14:30	Invoicing → Files → Export → Fees File	Εξαγωγή αρχείων αναλυτικών χρεώσεων Εξαγωγή Αρχείων ΟΤC (βλέπε εγχειρίδιο ΟΤC)

Επίσης, οι χειριστές μπορούν να προβούν σε οποιαδήποτε άλλη ενέργεια επιθυμούν όπως ενδεικτικά αναφέρονται:

- άνοιγμα μερίδας επενδυτή & Δήλωση χρήσης
- εκτύπωση στοιχείων μερίδας και λογαριασμού
- μεταφορά ποσότητας, χρεογράφου, λογαριασμού
- εκτυπώσεις ημερολογίου κινήσεων
- παραγωγή αρχείου ημερολογίου κινήσεων
- κ.λ.π.

*DSS Operators are requested to follow all the actions below, in order to ensure the successful completion of the test session.*

<i>Date/Time</i>	<i>Screens</i>	<i>Scenario</i>
19/06/2017 11:00 – 13:00	Risk Management → Functions → CM Limits → Manage Trading Limits	Change of Trading Members' credit limits.
19/06/2017 11:00 – 14:30	Risk Management → Reports	Print out of risk related reports
19/06/2017 11:00-14:30	Custody → Functions → Inv. Shares Sec. Accounts → Investor Trading Codes at Trading Member	Definition of Investor code and Trading Member relation
19/06/2017 11:00-14:30	Custody → Files → Import → Import Inv Trading Codes file	Definition of Investor code and Trading Member relation
19/06/2017 11:00-14:30	Custody → Files → Export → Clients' Trading Codes file	"Registered clients' accounts on trading member" file export
19/06/2017 11:00-14:30	Clearing → Files → Export → Export Aggregated Trades file	Transactions file export

19/06/2017 11:00 - 14:30	Clearing → Functions → Aggregated Trade Shaping  Clearing → File → Import → Import Shaping file	Transactions Edits using file import or DSS application.
19/06/2017 11:00-14:30	Clearing → Functions → Intradays Managment	Intraday transactions declaration
19/06/2017 11:00-14:30	Clearing → Reports	Clearing Reports print out
19/06/2017 11:00-14:30	Clearing → Reports → Custodian relation with Clearing Member	Definition of Custodian and Clearing Member relation
19/06/2017 11:00-14:30	Clearing → Functions → Aggregated Trade Management	Transactions Management
19/06/2017 11:00-14:30	Clearing → Functions → Search Shifted Trades	Transactions Search
19/06/2017 11:00-14:30	Clearing → Functions → Sell/Buys Trade Allocation	Allocation of Buys and Sells.
19/06/2017 11:00-14:30	Clearing → Files → Import → Import Allocation File	Buys and Sells allocations file import.
19/06/2017 11:00-14:30	Clearing → Functions → Buy/Sell Trade Shifting  Clearing → Files → Import → Import Shifting File	Shifting of Buys and Sells to the custodians.

19/06/2017 11:00-14:30	OTC Management → Functions → OTC Transactions Management	OTC Registration
<i>CUT OF TIME for OTC &amp; STOCK_EX orders with SD: same day at 12:45</i>		
19/06/2017 11:00-14:30	OTC Management → Report → OTC Trades Detailed Report	OTC printouts
19/06/2017 11:00-14:30	Clearing → Reports	Cash settlement printouts
19/06/2017 11:00-14:30	Invoicing → Files → Export → Fees File	Fees' details file export OTC file export

*The DSS Operators may also try any DSS function, like:*

- *Creation of Investor Share & Activations of Accounts.*
- *Printout of the Share and Account information.*
- *Transfer of securities between Sub-Accounts of the same Share.*
- *Printout of the daily registrations and bookings.*
- *File export of the daily registrations and bookings.*
- *e.t.c.*

## 7. Σενάρια Εκκαθάρισης στην αγορά Παραγώγων / Clearing Scenarios Derivatives market

Προκειμένου να εξασφαλιστεί η επιτυχής ολοκλήρωση της δοκιμής παρακαλούνται όλοι οι χειριστές του ΣΑΤ να συμμετάσχουν ακολουθώντας τις παρακάτω οδηγίες.

*DSS Operators are requested to follow all the actions below, in order to ensure the successful completion of the test session.*

### 7.1. Διαχείριση Κινδύνου / Risk Management

Στον παρακάτω πίνακα, μπορείτε να διακρίνετε τις προτεινόμενες δοκιμές:

Ημερομηνία/Ωρα	Οθόνες	Σενάριο
19/06/2017 11:00 – 13:00	Risk Management →Functions→ C.M. Limits → Change Trading Member Limits	Μεταβολή ορίων ΜΔ (κατά τη διάρκεια της συνεδρίασης, για αύξηση Πιστωτικού Ορίου και Μείωση Πιστωτικού Ορίου).
19/06/2017 11:00 – 13:00	Risk Management → Reports	Έκδοση Καταστάσεων Ελέγχου

*In the table below, there is a set of tests:*

Date/Time	Screens	Scenario
19/06/2017 11:00 – 13:00	Risk Management → Functions →C.M. Limits →Manage Trading Limits	Change of Trading Members' credit limits.

### 7.2. Λογαριασμοί Θέσης / Position Accounts

Στον παρακάτω πίνακα, μπορείτε να διακρίνετε τις προτεινόμενες δοκιμές:

Ημερομηνία/Ωρα	Οθόνες	Σενάριο
19/06/2017 11:00 – 14:30	Derivatives Clearing →Environment → Position Accounts	Καταχώρηση νέου λογαριασμού θέσης από το EM
19/06/2017 11:00 – 14:30	System Administration →CSV files: Derivatives →Position Accounts	Παραγωγή αρχείου λογαριασμών θέσης για <ul style="list-style-type: none"> <li>• ΑΕΜ, αφήνοντας κενά τα πεδία clearing &amp; trading member</li> </ul>

		<ul style="list-style-type: none"> <li>ΓΕΜ, αφήνοντας κενά τα πεδία clearing &amp; trading member ή συμπληρώνοντας συγκεκριμένο κωδικό ΜΔ</li> </ul>
19/06/2017 11:00 – 14:30	Derivatives Clearing →Environment → Position Accounts	Δυνατότητα εξαγωγής στοιχείων σε αρχείο, βάσει των κριτηρίων αναζήτησης
19/06/2017 11:00 – 14:30	Derivatives Clearing →Reports → Positions	Παραγωγή αναφοράς με συγκεκριμένα κριτήρια ή επιλέγοντας % σε όλες τις παραμέτρους για παραγωγή όλων των positions

In the table below, there is a set of tests:

Date/Time	Screens	Scenario
19/06/2017 11:00 – 14:30	Derivatives Clearing →Environment → Position Accounts	New position account registration by the clearing member
19/06/2017 11:00 – 14:30	System Administration →CSV files: Derivatives →Position Accounts	Export position account file for: - DCM, without filling in the clearing & trading member fields - GCM, without filling in the clearing & trading member fields, or filling in a specific trading member code
19/06/2017 11:00 – 14:30	Derivatives Clearing →Environment → Position Accounts	Export data file based on specific query criteria
19/06/2017 11:00 – 14:30	Derivatives Clearing →Reports → Positions	Export report using specific criteria or choosing % in order to produce reports with all the positions.

### 7.3. Διαχείριση Ασφαλειών / Collaterals management

Στον παρακάτω πίνακα, μπορείτε να διακρίνετε τις προτεινόμενες δοκιμές:

Ημερομηνία/Ωρα	Οθόνες	Σενάριο
19/06/2017 11:00 – 13:00	Custody →Functions →Transfers → Transfer to/ from Customer Collateral Account	Εκτελείται η μεταφορά Κινητών Αξιών από το Λογαριασμό Αξιών του επενδυτή προς τον Λογαριασμό Ασφαλειών Πελατείας του Εκκαθαριστικού Μέλους και το αντίστροφο.
		Δέσμευση αξιών για ίδιο λογαριασμό

19/06/2017 11:00 – 13:00	Stock Derivatives →Functions →Collateral for AthexClear	Δέσμευση αξιών για λογαριασμό πελατείας
19/06/2017 11:00 – 14:30	System Administration→CSV files: Derivatives→ Margin Collateral Analysis	Margin Collateral Analysis

*In the table below, there is a set of tests:*

Date/Time	Screens	Scenario
19/06/2017 11:00 – 13:00	Custody →Functions →Transfers → Transfer to/ from Customer Collateral Account	The transfer of securities from the investor's securities account to the clientele collateral securities account and vice versa is executed.
19/06/2017 11:00 – 13:00	Stock Derivatives →Functions →Collateral for AthexClear	Pledge of securities for own account
		Pledge of securities for clientele
19/06/2017 11:00 – 14:30	System Administration→CSV files: Derivatives→ Margin Collateral Analysis	Margin Collateral Analysis

#### 7.4. Εξασκήσεις / Exercise

Στον παρακάτω πίνακα, μπορείτε να διακρίνετε τις προτεινόμενες δοκιμές:

Ημερομηνία/Ωρα	Οθόνες	Σενάριο
19/06/2017 12:00 – 13:30	Derivatives Clearing →Actions → Exercise	Εξάσκηση σε δικαιώματα προαίρεσης επί μετοχών.  Εκτέλεση αναζήτησης με τα παρακάτω κριτήρια: <ul style="list-style-type: none"> <li>• Position account (λογαριασμός θέσης)</li> <li>• Series tr. Code (Σειρά)</li> </ul>
19/06/2017 12:00 – 13:30	Derivatives Clearing →Actions → Cancel Exercise	Ακύρωση Εξάσκησης σε δικαιώματα προαίρεσης επί μετοχών.

19/06/2017 12:00 – 13:30	Derivatives Clearing →Actions → Exercise	Εξάσκηση σε SB & RA Εκτέλεση αναζήτησης με τα παρακάτω κριτήρια: <ul style="list-style-type: none"> <li>• Position account (λογαριασμός θέσης)</li> <li>• Series tr. Code (Σειρά)</li> </ul>
-----------------------------	--	---

In the table below, there is a set of tests:

Date/Time	Screens	Scenario
19/06/2017 12:00 – 13:30	Derivatives Clearing →Actions → Exercise	Exercise of Stock Options. Run query with the following criteria: <ul style="list-style-type: none"> <li>• Position account</li> <li>• Series tr. Code</li> </ul>
19/06/2017 12:00 – 13:30	Derivatives Clearing →Actions → Cancel Exercise	Cancel of Stock Options Exercise.
19/06/2017 12:00 – 13:30	Derivatives Clearing →Actions → Exercise	Exercise of SB & RA. Run query with the following criteria: <ul style="list-style-type: none"> <li>• Position account</li> <li>• Series tr. Code</li> </ul>

## 7.5. Μεταφορές/ Transfers

Στον παρακάτω πίνακα, μπορείτε να διακρίνετε τις προτεινόμενες δοκιμές:

Ημερομηνία/Ωρα	Οθόνες	Σενάριο
19/06/2017 12:00 – 13:30	Derivatives Clearing →Actions → Transfer Application	Μεταφορά θέσης από έναν λογαριασμό σε άλλον (για τον ίδιο πελάτη) και αλλαγή υπολογαρισμού εκκαθάρισης.
19/06/2017 12:00 – 13:30	Derivatives Clearing →Reports→ Transfer Applications	Παραγωγή αναφοράς με συγκεκριμένα κριτήρια όπως: <ul style="list-style-type: none"> <li>- SN</li> <li>- Insert Date</li> <li>- Status</li> </ul> ή επιλέγοντας % σε όλες τις παραμέτρους για παραγωγή όλων των μεταφορών

In the table below, there is a set of tests:

Date/Time	Screens	Scenario
-----------	---------	----------



19/06/2017 12:00 – 13:30	Derivatives Clearing →Actions → Transfer Application	Position transfer from one account to another (same owner) and sub-account change
19/06/2017 12:00 – 13:30	Derivatives Clearing →Reports → Transfer Applications	Export report using specific criteria such as: - SN - Insert Date - Status  or choosing % in order to produce reports with all the transfers.

## 7.6. Παρακολούθηση συναλλαγών / Clearing Instructions monitoring

Στον παρακάτω πίνακα, υπάρχει μια σειρά από αναζητήσεις που μπορούν να εκτελεστούν αναφορικά με την παρακολούθηση των συναλλαγών:

Ημερομηνία/Ωρα	Οθόνες	Σενάριο
19/06/2017 11:00 – 14:30	Derivatives Clearing →Environment → Clearing Instructions Information	Εκτέλεση αναζήτησης χρησιμοποιώντας συνδυασμούς από τα παρακάτω κριτήρια: - Trade date - position account - Series Tr. Code - Instruction type - Trading member - Status
19/06/2017 12:00 – 13:30	Derivatives Clearing →Environment → Clearing Instructions on line	Παρακολούθηση των clearing instructions On Line
19/06/2017 11:00 – 14:30	Derivatives Clearing →Environment → Positions	Παρακολούθηση των θέσεων χρησιμοποιώντας συγκεκριμένα φίλτρα , με δυνατότητα auto refresh και εξαγωγής στοιχείων σε αρχείο
19/06/2017 11:00 – 14:30	System Administration→CSV files: Derivatives	Παραγωγή σχετικών αναφορών

In the table below, there is a set of queries that can be performed regarding the transactions monitoring:

Date/Time	Screens	Scenario
-----------	---------	----------

19/06/2017 11:00 – 14:30	Derivatives Clearing →Environment → Clearing Instructions Information	Run query using combinations of the following criteria: - Trade date - position account - Series Tr. Code - Instruction type - Trading member - Status
19/06/2017 12:00 – 13:30	Derivatives Clearing →Environment → Clearing Instructions on line	Monitoring of clearing instructions On Line
19/06/2017 11:00 – 14:30	Derivatives Clearing →Environment → Positions	Monitoring of positions, using specific filters, with auto refresh and ability to export data
19/06/2017 11:00 – 14:30	System Administration →CSV files: Derivatives	Export of relevant files

## 7.7. Διαχείριση Συναλλαγών / Clearing Instructions Management

Στον παρακάτω πίνακα, μπορείτε να διακρίνετε τις προτεινόμενες δοκιμές:

Ημερομηνία/Ωρα	Οθόνες	Σενάριο
19/06/2017 13:00 – 13:15	Derivatives Clearing →Actions → Clearing Instruction Trade Management	Μέλος Διαπραγμάτευσης  Τα Μέλη Διαπραγμάτευσης δύνανται να διορθώσουν τον Κωδικό Διαπραγμάτευσης σε περίπτωση λανθασμένης καταχώρησης στο σύστημα διαπραγμάτευσης. Η αλλαγή κωδικού διαπραγμάτευσης μπορεί να συνεπάγεται και αλλαγή Λογαριασμού Θέσης.
19/06/2017 13:00 – 13:30		Εκκαθαριστικό Μέλος  Τα ΕΜ με τη διαδικασία της διάρθρωσης μπορούν να διορθώσουν τον Λογαριασμό Θέσης. Η διόρθωση αφορά περιπτώσεις λαθών όπου το ΜΔ κατά τη διαπραγμάτευση καταχώρισε λάθος κωδικό διαπραγμάτευσης.
19/06/2017 13:00 – 13:15	Derivatives Clearing →Actions → Clearing Instruction Split	Μέλος Διαπραγμάτευσης  Δύναται να διασπάσει και να καταχωρίσει τους κωδικούς διαπραγμάτευσης των τελικών πελατών και ποσοτήτων στις

		συναλλαγές που έχουν γίνει σε Λογαριασμό Διαχειριστή
19/06/2017 13:00 – 13:30		Εκκαθαριστικό Μέλος Δύναται να διασπάσει και να καταχωρίσει τους ορθούς Λογαριασμούς Θέσης και ποσοτήτων στις συναλλαγές που έχουν γίνει σε Λογαριασμό Διαχειριστή/ Διαμεσολαβητή.
19/06/2017 11:00 – 14:30	Derivatives Clearing → Reports → transaction structure	Παραγωγή αναφοράς με συγκεκριμένα κριτήρια όπως: - Trading Date ή Trade SN
19/06/2017 12:00 – 13:00	Δυνατότητα καταχώρησης ειδικής σήμανσης για real time διακανονισμό	<ul style="list-style-type: none"> <li>• Εκτέλεση της συναλλαγής</li> <li>• Εκκαθαριστικό μέλος: Αναζήτηση του clearing instruction από Clearing Instruction Trade Management</li> <li>• Μεταβολή του Indicator σε immediate</li> <li>• Έλεγχος της δημιουργίας θέσης (από account positions)</li> <li>• Πίστωση κινητών αξιών στον επενδυτή</li> </ul>

*In the table below, there is a set of tests:*

Date/Time	Screens	Scenario
19/06/2017 13:00 – 13:15	Derivatives Clearing → Actions → Clearing Instruction Trade Management	Trading Member Is used from Trading Members in order to change Trading Code or Clearing Sub Account.
19/06/2017 13:00 – 13:30		Clearing Member The Clearing Members using the shaping procedure can modify the position account.
19/06/2017 13:00 – 13:15	Derivatives Clearing → Actions → Clearing Instruction Split	Trading Member Is used from trading member in order to split and register the trading codes of end clients, as well as the quantities of transactions that have been executed in administrator account

19/06/2017 13:00 – 13:30		<p><i>Clearing Member</i></p> <p><i>CM is able to split and register the correct position accounts , as well as the quantities of transactions that have been executed in administrator account</i></p>
19/06/2017 11:00 – 14:30	<p><i>Derivatives Clearing</i> →Reports → <i>transaction structure</i></p>	<p><i>Export report using specific criteria such as:</i></p> <p><i>- Trading Date or Trade SN</i></p>
19/06/2017 12:00 – 13:00	<p><i>Real time settlement</i></p>	<ul style="list-style-type: none"> <li>• <i>Execution of trade</i></li> <li>• <i>Clearing member: Perform a query through the Clearing Instruction Trade Management and find the specific clearing instruction</i></li> <li>• <i>Change the Indicator to immediate</i></li> <li>• <i>Check that the account positions has been created</i></li> </ul>

## 7.8. Μετάθεση Εκκαθάρισης / *Clearing Give-up*

Στον παρακάτω πίνακα, μπορείτε να διακρίνετε τις προτεινόμενες δοκιμές:

Ημερομηνία/Ωρα	Οθόνες	Σενάριο
19/06/2017 13:00 – 13:30	<p>Derivatives Clearing →Actions → Giveup / Takeup</p>	<p>Διαδικασία μεταφοράς συναλλαγών μεταξύ Υπολογαριασμών / Λογαριασμών Εκκαθάρισης διαφορετικών Εκκαθαριστικών Μέλων.</p>
19/06/2017 11:00 – 14:30	<p>Derivatives Clearing →Reports→ GiveUp/takeUp</p>	<p>Παραγωγή αναφοράς με συγκεκριμένα κριτήρια όπως:</p> <p>- Trading Date ή Clearing System</p>

*In the table below, there is a set of tests:*

Date/Time	Screens	Scenario
19/06/2017 13:00 – 13:30	<p><i>Derivatives Clearing</i> →Actions → Giveup / <i>Takeup</i></p>	<p><i>Procedure regarding the transfer of trades between the subaccount/accounts of different Clearing members.</i></p>
19/06/2017 11:00 – 14:30	<p><i>Derivatives Clearing</i> →Reports → <i>GiveUp/takeUp</i></p>	<p><i>Export report using specific criteria such as:</i></p> <p><i>- Trading Date or Clearing System</i></p>

## 7.9. Ημερήσιος Διακανονισμός / *Settlement*

Στον παρακάτω πίνακα, μπορείτε να διακρίνετε τις προτεινόμενες δοκιμές:

Ημερομηνία/Ωρα	Οθόνες	Σενάριο
19/06/2017 14:00 – 14:30	Derivatives Clearing → Reports → Settlement	Παραγωγή αναφοράς για τον ημερήσιο διακανονισμό.
19/06/2017 14:00 – 14:30	System Administration → CSV files: Derivatives	Εξαγωγή αρχείου «cash settlement»

*In the table below, there is a set of tests:*

<i>Date/Time</i>	<i>Screens</i>	<i>Scenario</i>
19/06/2017 14:00 – 14:30	<i>Derivatives Clearing → Reports → Settlement</i>	<i>Export report for Settlement</i>
19/06/2017 14:00 – 14:30	<i>System Administration → CSV files: Derivatives</i>	<i>Export the file «cash settlement»</i>

## 7.10. Δανεισμός Μετοχών / *Stock Lending*

Στον παρακάτω πίνακα, μπορείτε να διακρίνετε τις προτεινόμενες δοκιμές:

Ημερομηνία/Ωρα	Οθόνες	Σενάριο
19/06/2017 11:00 – 14:30	Custody → Functions → Stock Lending	Προετοιμασία μετοχών για δανεισμό  Ο θεματοφύλακας μπορεί να προβεί στις σχετικές ενέργειες προκειμένου να δηλώσει την πρόθεση του πελάτη του να δανείσει διαθέσιμες μετοχές
19/06/2017 11:00 – 14:30	Stock Lending Report	Παραγωγή αναφοράς με συγκεκριμένα κριτήρια όπως:  - SN - Registration Date From-To - Account - Security - Action  ή επιλέγοντας μόνο το Registration Date From-To και δηλώνοντας % στις υπόλοιπες παραμέτρους

*In the table below, there is a set of tests:*

Date/Time	Screens	Scenario
19/06/2017 11:00 – 14:30	<i>Custody →Functions →Stock Lending</i>	<i>Preparation for Stock lending The custodian can proceed to the relevant actions in order to declare the clients intention to lend his stocks</i>
19/06/2017 11:00 – 14:30	<i>Stock Lending Report</i>	<i>Export report using specific criteria such as:- SN - Registration Date From-To - Account - Security - Action  Or choosing only the Registration Date From-To and % to the other parameters</i>

---

## 8. Σενάρια Συστήματος Διαπραγμάτευσης / *Trading System Scenarios*

---

Σκοπός των σεναρίων αυτού του κεφαλαίου είναι να αποτελέσουν έναν οδηγό για τα μέλη Διαπραγμάτευσης στην αγορά Αξιών και Παραγώγων προκειμένου να δοκιμάσουν την σύνδεση των συστημάτων τους και να πιστοποιήσουν την ορθή λειτουργικότητά τους στο σύνολό τους.

*The scope of this section is to guide the Trading Members of Cash and Derivatives Markets in order to ensure that their systems will fully operate from the Disaster Site.*

### 8.1. Εισαγωγή εντολών/ *Order entering*

- Εισάγετε εντολές κατά τη διάρκεια της συνεδρίασης.
- Παρατηρήστε την απεικόνιση της Υπολογιζόμενης Τιμής και Όγκου Ανοίγματος (Projected Opening Price/Volume) κατά τη διάρκεια της προσυνηδρίασης.
- Διαπιστώστε ότι στην επιλογή “Πληροφορίες Μετοχής” και στην σχετική στήλη στις σελίδες τιμών, εμφανίζεται η Τιμή και ο Όγκος Ανοίγματος.
- Παρατηρήστε ότι λαμβάνετε όλα τα μηνύματα που αφορούν τις αγορές, τα πακέτα, τις πράξεις σας και μηνύματα από άλλο χρήστη ή από το Χρηματιστήριο.
- *Enter orders during the trading.*
- *Check the calculated Projected Opening Price / Volume during the pre-call phase.*
- *Check that the options “Open price” and “Open volume” appear in the Security Information window*
- *Note that you receive all the messages regarding the market phases, the pre-agreed trades, the trades and the ATHEX messages.*

### 8.2. Προ-συμφωνημένες συναλλαγές/ *Pre-Agreed Trades*

- Εισάγετε προσυμφωνημένες συναλλαγές και παρατηρήστε την σελίδα «Συναλλαγές».
- Επιβεβαιώστε ότι τα πακέτα επηρεάζουν το διαθέσιμο πιστωτικό όριο ή όχι με βάση τον Κανονισμό και τις Αποφάσεις του ΧΑ.
- *Execute pre-agreed trades and check the page with your trades*
- *Ensure that all the pre-agreed trades consume your available Credit Limit, or no according to ATHEX Rulebook and Resolutions*

---

### 8.3. Στατιστικές Πληροφορίες/ *Statistical Information*

- Επιλέξτε να δείτε το πιστωτικό όριο του μέλους (Shift + F7)
- Επιλέξτε να δείτε τις πληροφορίες για μια συγκεκριμένη μετοχή.
- Επιλέξτε να δείτε τις Στατιστικές Πληροφορίες
- *Check the Member's Credit Limit from the shortcut key (Shift + F7)*
- *Check the Security Information for a specific stock*
- *Select the page of Securities Activity and check the information*

### 8.4. Αρχείο Συναλλαγών/ *Transaction file*

Μετά την ολοκλήρωση της συνεδρίασης τα Μέλη μπορούν να κατεβάσουν το αρχείο συναλλαγών από το ORAMA (με Managing Director – View all χρήστη). Όσα Μέλη δεν διαθέτουν ORAMA μπορούν να αιτηθούν την αποστολή του αρχείου συναλλαγών μέσω του Service Desk στην ενότητα «**11. Mock Sessions**», στο **Business Continuity Plan**.

*After the completion of the trading session, members will be able to download the reconciliation file from the ORAMA application. Trading Members without ORAMA, may request the relevant file via Service Desk on section «11. Mock Sessions», on Business Continuity Plan.*



---

## 9. Σενάρια δικτύου XNET / XNET Scenarios

---

Σκοπός των σεναρίων αυτού του κεφαλαίου είναι να αποτελέσουν έναν οδηγό για τα μέλη που έχουν πρόσβαση στη διαπραγμάτευση σε αλλοδαπές αξίες μέσω του δικτύου XNET προκειμένου να δοκιμάσουν την συνδεσιμότητα των συστημάτων τους.

*The scope of this section is to guide the Trading Members of XNET in order to ensure that their systems will connect and operate from the Disaster Site.*

### 9.1. Έλεγχος πρόσβασης στην εφαρμογή XOrder Client / Access to XOrder Client

Για την είσοδο στην εφαρμογή πληκτρολογείτε στον Internet Explorer την ηλεκτρονική διεύθυνση <http://xnet.athexnet.gr> και στο παράθυρο που εμφανίζεται επιλέξτε «Είσοδος».

Επιβεβαιώστε ότι είστε συνδεδεμένοι επιτυχώς στο σύστημα βλέποντας την ένδειξη «Καλωσήλατε» και το «Όνομα Χρήστη» που συμπληρώσατε, στην πάνω δεξιά γωνία της κεντρικής σελίδας της εφαρμογής X-Order Client.

*Type the url: <http://xnet.athexnet.gr> and select the button “Login” in order to connect to X-order Client. Ensure that you are successfully logged in.*

### 9.2. Έλεγχος Πιστωτικών Ορίων / Credit Limits' Check

Ελέγξτε μέσω της οθόνης «Θέσεις Πελάτη», όπου δίνεται η δυνατότητα παρακολούθησης του ημερήσιου διαθέσιμου και καταναλωθέντος πιστωτικού ορίου, ότι έχουν φορτωθεί επιτυχώς τα Πιστωτικά Όρια για το XNET.

*Check your Credit Limits in XNET and ensure that the credit limits are successfully uploaded from the DSS.*

---

## 10. Αναφορά Προβλημάτων / *Problem Report*

---

Κατά την Γενική Εικονική Συνεδρίαση και εφόσον τα Μέλη ΧΑ αντιμετωπίσουν οποιοδήποτε πρόβλημα (τεχνικό ή άλλο), θα πρέπει να επικοινωνήσουν τηλεφωνικά, μέσω e-mail ή μέσω του Service Desk στην ενότητα «**11. Mock Sessions**», στο **Business Continuity Plan**.

*During the General Mock Trading session and in case that the ATHEX Members face any problem (technical or other), they should contact through telephone, e-mail or via Service Desk on section «**11. Mock Sessions**», on **Business Continuity Plan**:*

*Τμήμα Εξυπηρέτησης Μελών / **Members' Support Department***

Τηλ./Tel: + 30 - 210 - 33.66.385 & 33.66.393

**OBOT: + 30 - 210 - 33.66.233** (καταγραφόμενη /recorded)

E-mail: [members-support@athexgroup.gr](mailto:members-support@athexgroup.gr)

Service Desk: <https://www.athexgroup.gr/en/service-desk>

Η μη αναφορά προβλήματος από την πλευρά των συμμετεχόντων θα εκληφθεί ως έλλειψη προβλημάτων.

*Non report of problem will be considered as the lack of any problem on behalf of the participants.*